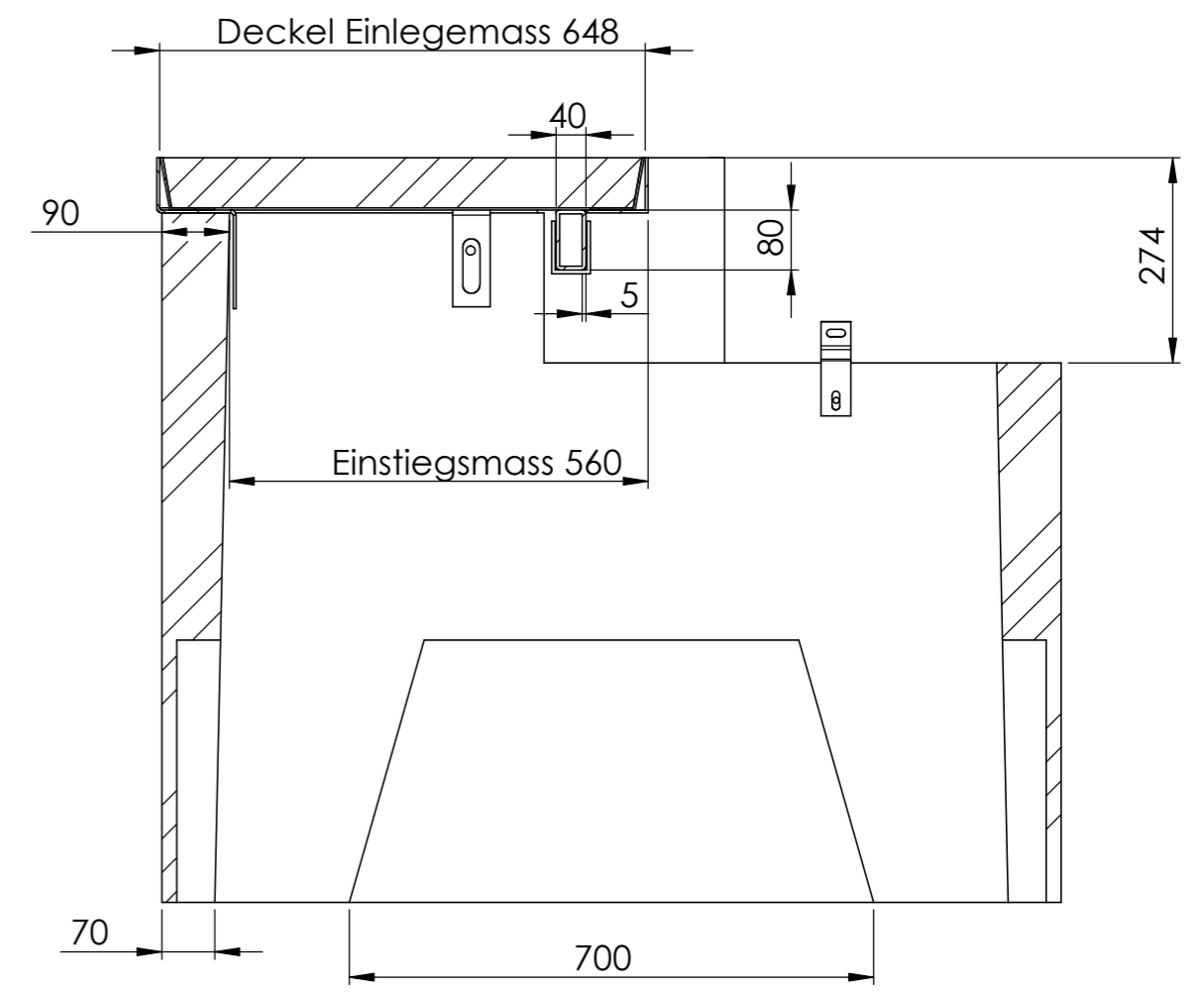
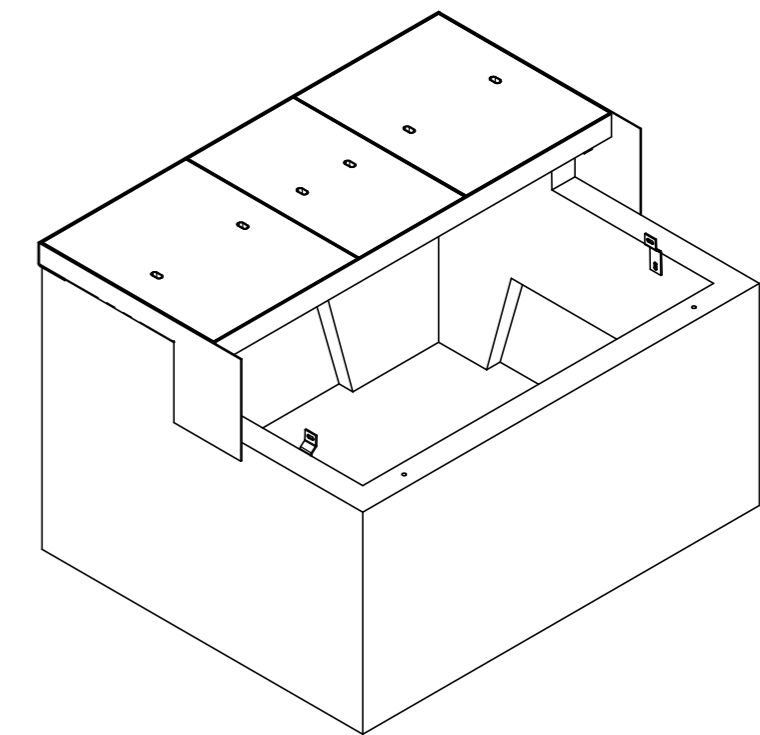
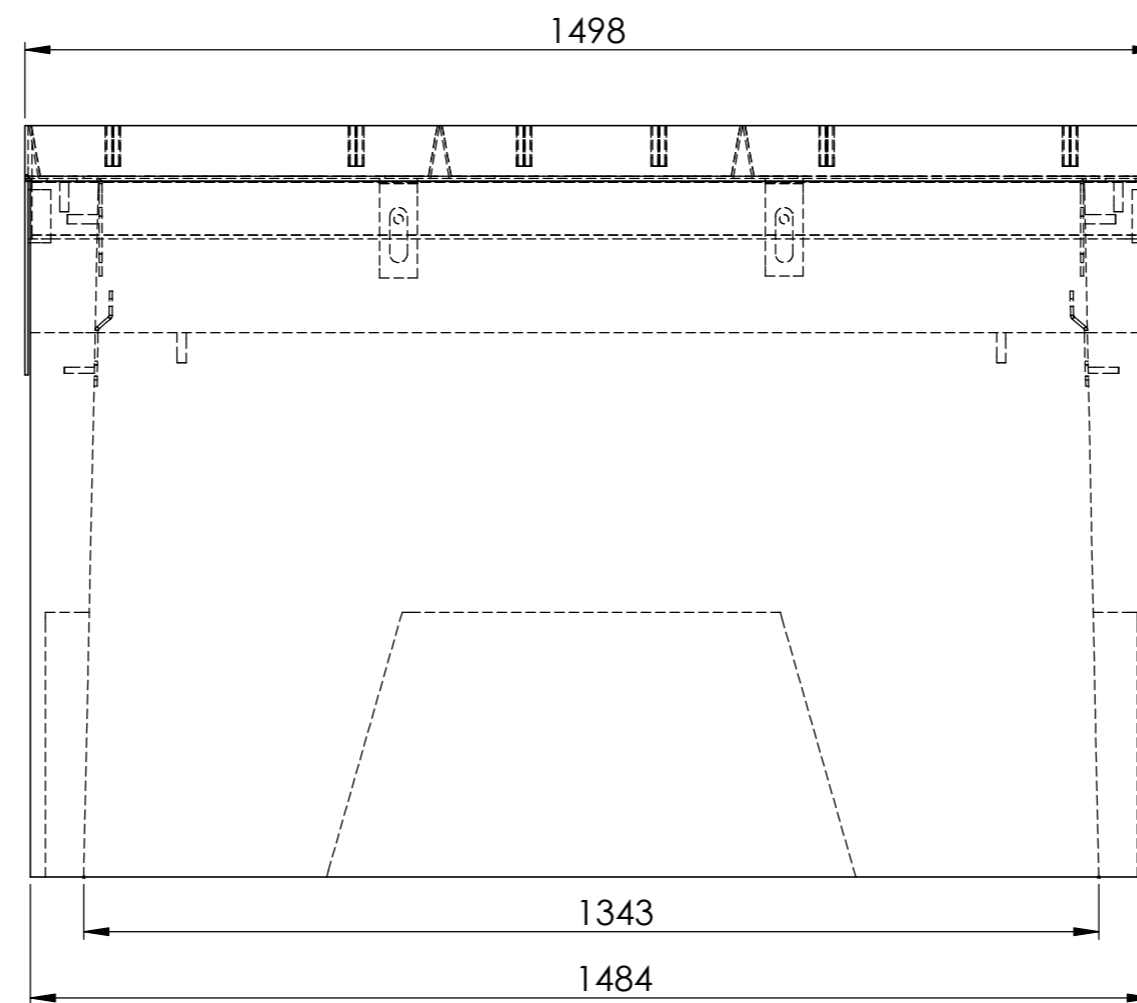
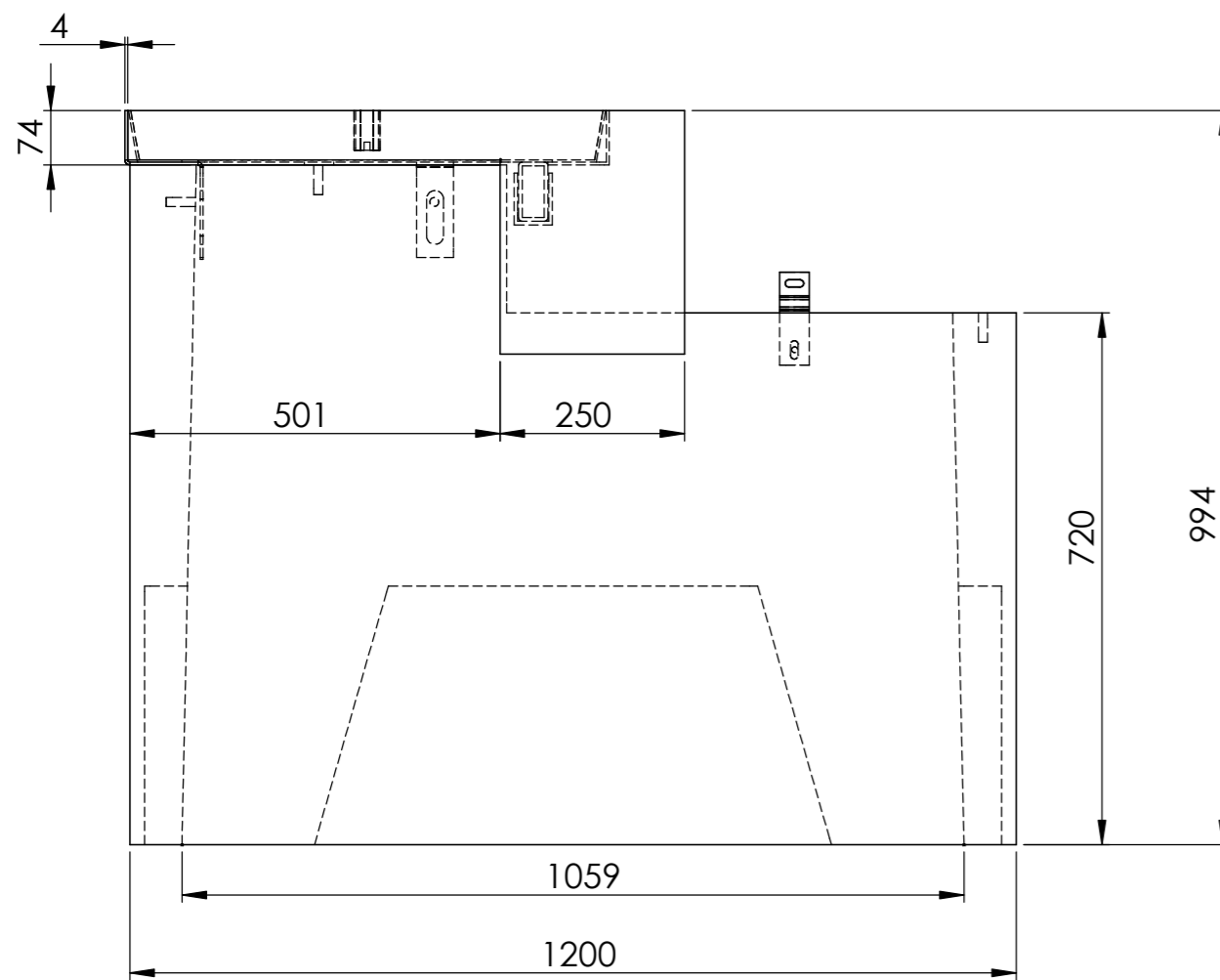



SCHNITT A-A



SCHNITT B-B



Allgemeintoleranzen ISO 2768-m		Material:		Gewicht:		
				875 Kg		
FB-13-5T + Florida 13			Masstab	Gezeichnet	04.01.2021	MH
			1:5	Geprüft	04.01.2021	MH
			Format	Zeichnungsnr.		
			A2	020-903		